



## Direct-Drive Linear Actuator 直顶电动推杆

### 技术参数

驱动形式:单电机驱动

负载形式:推/拉

防护等级:IP66

行程开关:内置

环境温度: -25°C-40°C

相对湿度 :20% - 80%

海拔高度:不超过1000M

操作模式:2分钟开,18分钟关

### Technical data

Drive type:Single motor drive

Type of load:Push/Pull

Protection category:IP66

Limit switch:Built-in

Ambient temperature :-25°C-40°C

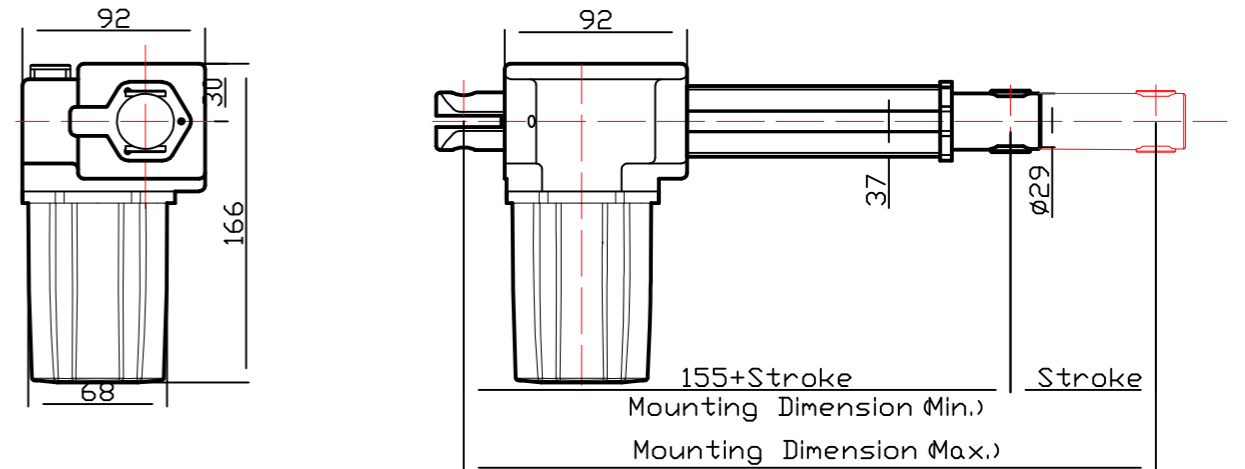
Air relative humidity:20% - 80%

Attitude height:Within 1000M

Duty cycle:2 min. on/18 min. off

型号 Model	最大推力 Max. Push force (N)	最大拉力 Max. Pull force (N)	速度 Speed (mm/s)		标准行程 Stroke (mm)
			空载 No load	负载 On load	
Z04-01	8000	6000	5	4	150/200/300
Z04-02	6000	4000	8	6	150/200/300
Z04-03	4000	3000	12	9	150/200/300

## 外形图 Outline Drawing



## 性能图 Performance Curve

